



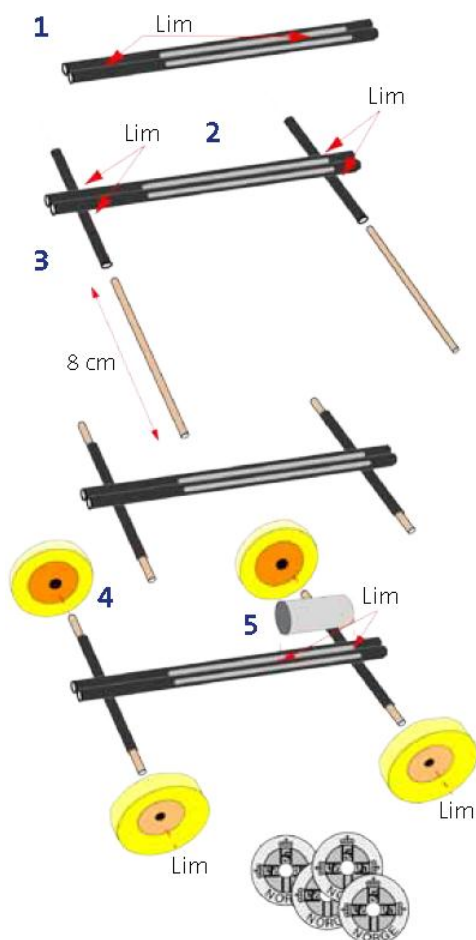
enova
Regnmakerne

Ballongbil

Du trenger:

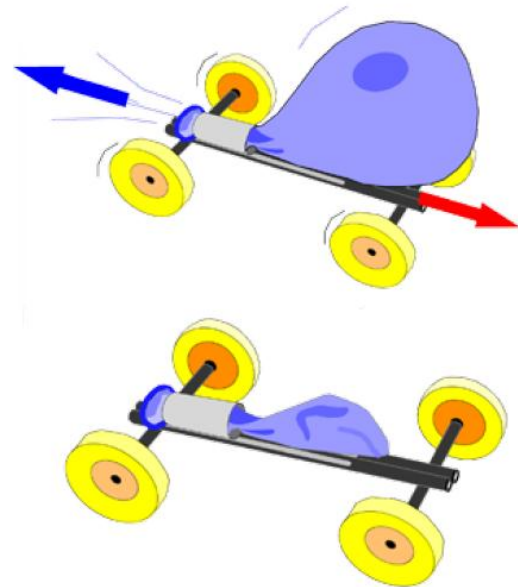
- Sugerør
- Blomsterpinner eller grillspidd av tre
- Elektrikerrør eller en stump av en hageslange
- Ballonger
- Saks
- Limpistol
- Tape
- Hjul: kronestykker eller melkekartongkorker eller andre runde skiver

Du kan bruke det som står i oppskriften, eller du kan bruke pinner, blyanter og papp



Bruk f.eks. kronestykker som hjul

Blås opp ballongen, sett bilen ned på gulvet og mål hvor langt den går. Hvilken bil kommer lenest?



Har du lyst på et Regnmakerdiplom?
Be læreren din om å rapportere
Regnmakeraktiviteten!



enova
Regnmakerne

Her skal du tegne en energikjede som viser hvor bilens energi kommer fra, hvordan bilen til slutt får fart og hvor det blir av energien.

Her kan du tegne bilen din (eller lime inn et bilde av den!)